

OSNOVO

cable transmission

РУКОВОДСТВО ПО ЭКСПЛУАТАЦИИ

УСТРОЙСТВО ГРОЗОЗАЩИТЫ ЦЕПЕЙ
ПЕРЕДАЧИ ВИДЕОСИГНАЛА И ДАННЫХ

SP-C8D
SP-C16D
SP-C24D



Прежде чем приступить к эксплуатации изделия
внимательно прочтите настоящее руководство

www.osnovo.ru

Назначение

Устройства грозозащиты SP-C8D, SP-C16D, SP-C24D предназначены для защиты цепей передачи видеосигнала и данных (RS485)

Комплект поставки*

1. Устройство грозозащиты – 1 шт.
2. Паспорт – 1 шт.
3. Упаковка – 1 шт.

Внешний вид и габариты



Рис.1 Внешний вид на примере SP-C16D

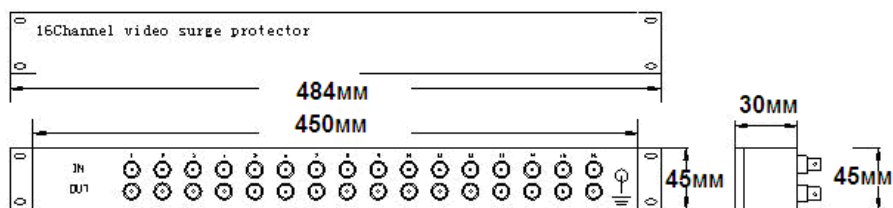


Рис.2 Габаритные размеры SP-C8D, SP-C16D, SP-C24D

Схема подключения

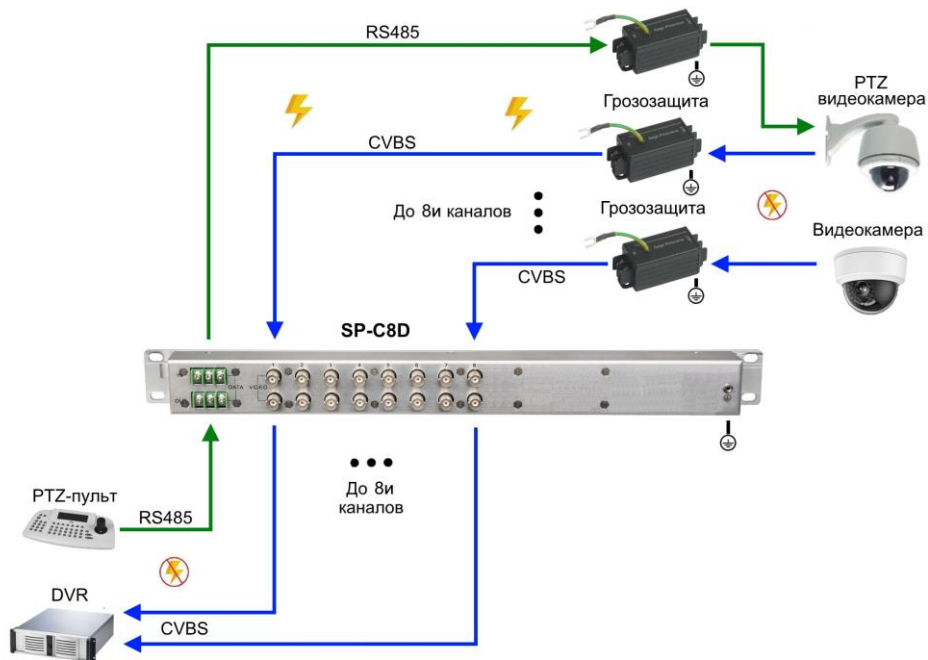


Рис.3 Схема подключения на примере SP-C8D.

Установка и обслуживание

- Перед установкой устройств грозозащиты отключите питание.
- Параметры устанавливаемых устройств грозозащиты должны соответствовать параметрам защищаемой цепи.
- Соблюдайте правильность подключения оборудования: «IN» - подключение внешней линии, «OUT» - защищаемое оборудование.
- Кабель заземления должен быть прочным, достаточной длины и сечением не менее $2,5\text{мм}^2$.
- В процессе эксплуатации периодически проверяйте целостность кабеля заземления. В случае необходимости своевременно производите замену кабеля и ремонт системы заземления.

Технические характеристики*

МОДЕЛЬ	SP-C8D	SP-C16D	SP-C24D
Кол-во каналов	8	16	24
Номинальное напряжение (В, пост. тока)	6		
Номинальный ток (А)	1		
Разъемы (видео)	BNC		
Разъем (данные)	Клеммная колодка «под винт»		
Уровень защиты (В)	20		
Номинальный ток разряда (кА, 8/20мкс)	5		
Максимальный ток разряда (кА, 8/20мкс)	10		
Время срабатывания (нс)	<1		
Скорость передачи (видео) (макс.)	10Мб/сек		
Скорость передачи (данные) (макс.)	1Мб/сек		
Вносимые потери (дБ)	До 0,2		
Вес (г)	1500		
Размер (ШхВхД) (мм)	484x45x30		
Дополнительно	Соответствует ГОСТ IEC 61643-21-2014		

*Производитель имеет право изменять технические характеристики изделия и комплектацию без предварительного уведомления

Гарантия

Гарантия на все оборудование OSNOVO – 7 лет (84 месяца) с даты продажи, за исключением аккумуляторных батарей, гарантийный срок - 12 месяцев.

В течение гарантийного срока выполняется бесплатный ремонт, включая запчасти, или замена изделий при невозможности их ремонта.

Подробная информация об условиях гарантийного обслуживания находится на сайте www.osnovo.ru